

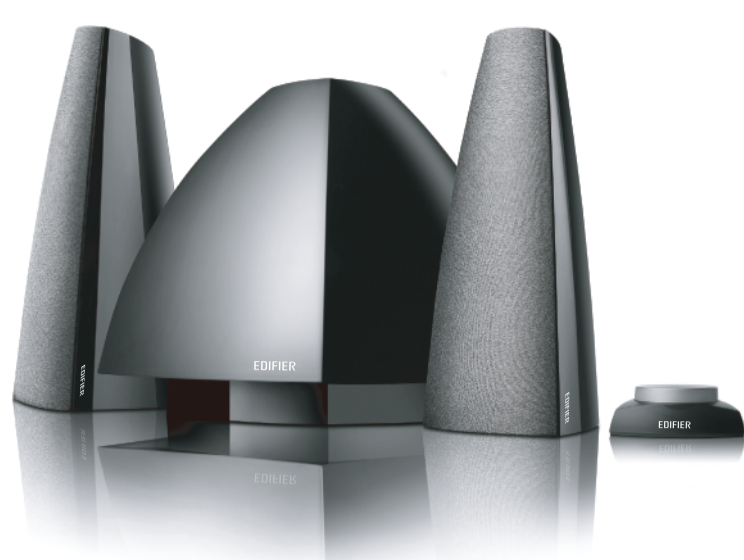
名称:	E3350 BLUE中文说明书		东莞市漫步者科技有限公司
材质:	80克书纸	版面设计:	
尺寸:	127x127mm	校对:	
版本号及料号:	V1.6	批准:	

说明书E3350 BLUE/中文/V1.6

2017年爱德发印制
版权所有,翻印必究
本手册内所有图文,未经授权,严禁
任何方式之全面或部分使用。
本手册为随机手册,不得转卖,散发。
2017年3月
Copyright © 2017
All Rights Reserved.
Manual Edition 1.5, March, 2017
Printed in China

EDIFIER
www.edifier.com
北京爱德发科技有限公司
地址:北京市海淀区北四环西路68号
中国制造
Beijing Edifier Technology Co., Ltd.
Made in China

EDIFIER 漫步者



e3350 BLUE
多媒体有源音响

使用说明书
使用前请仔细阅读

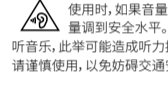
EDIFIER

安全警告信息

- * 请仔细阅读本说明书并妥善保存以备将来参考。
- * 请使用制造商指定的附件。
- * 请按照说明书的连接说明进行正确的安装。
- * 建议在0-35°C的环境下使用本产品。
- * 为减少火灾和触电危险,请勿让本产品淋雨或受潮。
- * 请勿在靠近水的地方使用本产品,也不要将本产品浸入任何液体中或将任何液体滴洒、泼洒到本产品上。
- * 请勿在靠近任何热源(如取暖器、暖气设备、炉灶或其它产生热量的设备)的地方安装和使用本产品。
- * 本产品上严禁放置任何锐利的器具,如花瓶;也不要在本产品上放置任何形式的明火,如点亮的蜡烛。
- * 请勿堵塞基本产品的开口处,不要将物体塞入本产品的通风口或格栅中,这样会有起火或触电的危险。
- * 请在本产品的周围留足空间,以便能够保持良好的通风(建议5cm以上)。
- * 请不要强行将插头插入端口中,连接前请检查端口是否堵塞、插头和端口是否匹配和方向是否正确。
- * 为避免儿童误食所提供的配件(如螺钉),请将配件放在儿童拿不到的地方。
- * 请勿擅自打开或拆开外壳进行维修,那有可能会使您触及危险的电压或导致其它危险。无论本产品因何原因损坏,都必须请专业维修人员修理(如电源线或插头损坏、液体溅入或物体落入、淋过雨或受潮、不能正常工作或被拆过)。
- * 在拆卸、清洁产品之前,请先将本产品关机,并拔下供电的插头。
- * 请勿使用强酸、强碱、汽油、酒精等化学溶剂擦拭产品表面,如能清洁,请使用中性溶剂或清水。

- 电源警告:**
- * 请将本产品放置在电源插座附近,以便使用。
 - * 操作本产品之前,请确保操作电压与当地供电电压相同,产品的铭牌上有指示操作电压。
 - * 长时间不使用或在有雷雨天气时,为了安全,请将本产品的插头从电源插座中拔出。
 - * 正常情况下,电源可能会发热,请保持通风,并谨慎操作。
 - * 安全警告标识在产品或电源适配器的外壳或底部。
- 危险符号:**
- 此符号提醒用户产品的外壳内部存在未绝缘的危险电压,这会引起触电,带来危险。
 - 此符号提醒用户不要拆卸产品的外壳,其内部没有用户可更换的部件,如需维修请到有资质的维修店进行维修。
 - 此符号表示本产品只适用于室内环境。
 - 此符号表示本产品是CLASS II或双重绝缘的电子设备,无需接地保护。

- * 本产品可以在海拔5000米及以下地区安全使用,可以在热带气候条件下安全使用。
- * 带有接地插头的产品,应连接至带有接地保护的电源插座。
- * 对于可分离的电源线,产品的插头和器具插头应重新安装,应能保持方便的使用;对于不可分离的电源线,产品的插头重新安装,应能保持方便的使用。
- * 带有全级开关的产品,电源开关可以作为断电装置,应能保持方便的使用。
- * 无线产品发出的短波无线频率信号可能会影响其它电子设备和医疗设备的安全使用。在禁止使用的地方请关掉本产品。
- * 在医疗机构内、飞机上、加油站、自动门、火警自动报警设备或其它电子设备附近,请勿使用本产品。
- * 在距离电子起搏器或其它医疗设备20cm的范围内,请勿使用本产品。无线电源可能会影响电子起搏器或其它医疗设备的正常使用。



使用时,如果音量过高,可能会导致听力损伤,请将音量调到安全水平,不要在高音量大长时间的使用耳机聆听音乐,此举可能造成听力损伤。当你在开车骑车或过马路时,请谨慎使用,以免妨碍交通安全。

正确处置废弃电子产品,不可将电子电气设备、部件、电池与其它生活垃圾一起丢弃,为防止这些物品可能含有的有害物质污染环境和对人体造成危害,和资源循环利用,请按照国家当地的处理相关法律和规定回收本产品,或联系本产品的零售商。

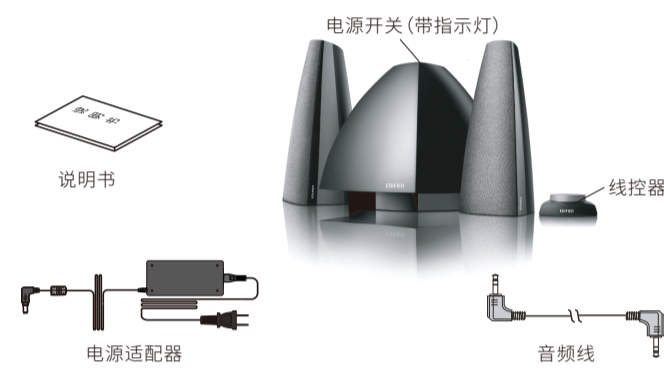
EDIFIER

物品清单

请确认您所购买音响的包装箱上的型号标示,如与您欲购买的型号不符,请迅速与您的购买商家联系。

e3350 BLUE多媒体有源音响物品清单

- 低音箱一只
- 卫星箱两只(带连接线)
- 电源适配器一个
- 电源线一条
- 线控器一只
- 3.5mm-3.5mm立体声耳机插头音频线一条
- 说明书及保修卡一份



1

中文

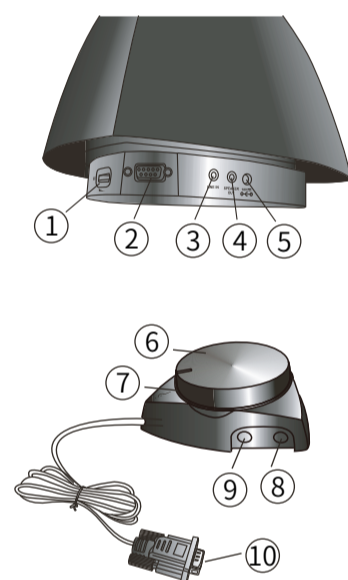
中文

2

EDIFIER

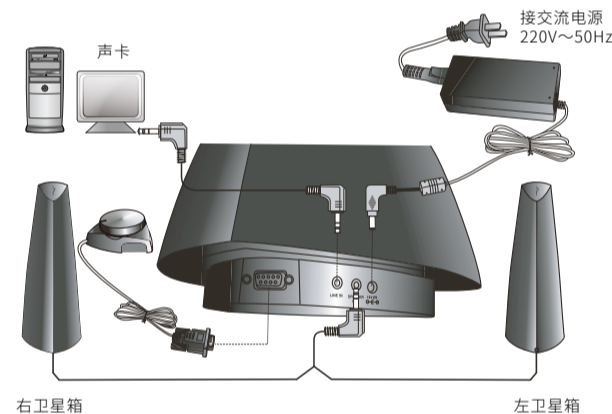
示意图

- 低音调节
- 线控器接口
- 线路输入
- 卫星箱输出
- 电源输入
- 主音量调节
- 工作指示灯
蓝色:蓝牙模式
红色:线路/辅助输入模式
- 耳机插孔
- 辅助输入接口(AUX IN)
当有音源从此接口接入时,线路输入音频信号和蓝牙信号即被切断。(优先级:线控器输入>蓝牙输入>低音箱线路输入)
- 线控器插头



EDIFIER

连接图



3

中文

中文

4

EDIFIER

蓝牙功能说明



- 打开笔记本或手机的蓝牙设备并搜索。
- 选择“EDIFIER e3350 BT”。成功连接后,低音箱和线控器指示灯为蓝色。
- 选择播放音乐。

注意:

- 电脑播放音乐时开启蓝牙,与音响成功连接后音响无声,怎么办?
--请重新打开音乐播放器。
- 音响断电后重启,指示灯为蓝色,手机显示与“EDIFIER e3350 BT”连接,但音箱无声音,怎么办?
--请重新打开手机蓝牙并连接音响。
- 如何切换音源?
a. 音响同时有蓝牙信号、线路输入时,蓝牙信号优先,如需播放线路输入,请断开蓝牙设备与音响的连接。
b. 音响播放蓝牙信号时,如有信号从线控器的接口输入,音响自动播放此信号,指示灯变成红色。蓝牙信号无作用。断开线控器信号输入,音响继续播放蓝牙信号,指示灯为蓝色。

提示:

- 蓝牙有效传输距离为10米。
- 连接验证码为“0000”。

5

中文

中文

6

EDIFIER

疑难解答

疑难解答:

- 只有一边音箱有声怎么办?**
首先请检查音箱之间的连线是否接好。其次可以尝试连接其它音源设备,如音箱能正常发声,请检查您之前的音源。如音箱仍不正常,请联系售后客服。
- 音箱都无声,怎么办?**
1、请检查电源插头是否插好,电源开关是否打开。
2、请检查音源和连接线是否正常。
3、请检查音源信号输出是否正常。
4、请检查音箱或音源的音量是否已被调到最小。
5、请断开音箱电源后重新开机。
- 音箱的噪声问题?**
漫步者音箱具有低噪声特点,其音源的本底噪声会高出音箱的数倍。所以检查时应按掉音箱线,然后开大音量,1米之外应基本听不到喇叭发出的声音。
- 设备与部分USB蓝牙声卡自动重连后通过PC端播放音乐时无声?**
产品在蓝牙声卡自动重连后,虽建立了基于A2DP和AVRCP的连接,但部分USB蓝牙声卡驱动(如BlueSoleil)不会自动启用SBC等相关解码器,导致播放无声。用户可解除当前连接,再从PC端重新连接即可。

7

中文

中文

8

EDIFIER

产品中有害物质的名称及含量

产品中有害物质的名称及含量

部件名称	有害物质					
	铅(Pb)	汞(Hg)	镉(Cd)	六价铬(Cr(VI))	多溴联苯(PBB)	多溴二苯醚(PBDE)
金属部件	×	○	○	○	○	○
木制部件	○	○	○	○	○	○
塑料部件	○	○	○	○	○	○
电线电缆	○	○	○	○	○	○
电路板组件	○	○	○	○	○	○
电镀件	○	○	○	○	○	○

本表依据SJ/T 11364的规定编制。
○:表示该有害物质在该部件所有均质材料中含量均在GB/T 26572规定的限量要求以下。
×:表示该有害物质至少在该部件的某一均质材料中的含量超出GB/T 26572规定的限量要求。
在某些产品中可能包含电池,该电池并非漫步者产品,该电池的关于有害物质含量的标识应由电池生产商提供。
注:环保使用期限取决于产品正常工作的温度和湿度等条件。

